

CARACTERÍSTICAS

- Solución para reuniones online de hasta 12 participantes
- Para salas de reuniones dedicadas
- Le permite conectarse con cualquier dispositivo (BYOD): smart-phone, tableta o PC
- Conectividad inalámbrica vía Bluetooth o mediante USB o cable de audio con jack de 3,5 mm
- Soporta múltiples canales de audio simultáneos, lo que permite agregar participantes adicionales con facilidad
- Se suministra con una bandeja fija que facilita el almacenamiento y la carga de los satélites
- Inteligibilidad de la voz óptima para una reunión mejor y más efectiva
- Diseño premiado



TeamConnect Wireless (TC-W) es un sistema de conferencias portátil e inalámbrico que proporciona un sonido excelente para las reuniones online.

It is extremely easy to set up and host a professional-sounding online meeting in an instant in any room. The system delivers multiple connectivity options with any smartphone, tablet or PC via Bluetooth, USB, or 3.5mm jack – its connectivity makes it a highly flexible asset that supports all your Unified Communications demands. The Tray-M Set comes with 2 portable satellites and a stationary charging and docking tray for the satellites.

Es la solución perfecta para salas de reuniones dedicadas de hasta 12 participantes. Fabricado en Alemania por Sennheiser.

ESPECIFICACIÓN DE ARQUITECTURA

Un sistema de audio inalámbrico profesional completo diseñado para configurar audiokonferencias con un máximo de 12 participantes en salas de reuniones dedicadas.

El sistema operará en la banda exenta de licencia de 1,9 GHz (los rangos de frecuencias serán los siguientes: UE/ANZ: 1,880 a 1,900 MHz, EE. UU.: 1,920 a 1,930 MHz, Brasil: 1,910 a 1,918 MHz, Japón: 1,893 a 1,906 MHz) y tendrá una potencia de transmisión RF de 100 mW máx. (PERI). El sistema ofrecerá conectividad con dispositivos móviles vía Bluetooth (v. 4.2 perfiles soportados: HFP, HSP y A2DP), NFC, así como cable USB y cable de audio.

El sistema estará compuesto por dos unidades de conferencia (los así llamados satélites) que se alimentarán mediante batería recargable, una bandeja de carga, una unidad de fuente de alimentación externa para la bandeja de carga y un cable USB y un cable de audio (jack de 2,5 mm a jack de 3,5 mm) para permitir las conexiones con cable.

Uno de los dos satélites se designará como "satélite maestro" y tendrá un jack hembra de 2,5 mm para conectar el cable de audio, así como un conector hembra micro-USB para conectar el cable USB. Cada satélite tendrá una pantalla táctil con un botón de silenciamiento del micrófono y un deslizador como control de volumen. La pantalla táctil del satélite maestro incorporará también un botón Bluetooth para la sincronización, un botón de conexión USB para desactivar conexiones, un símbolo de estado NFC (que se ilumina cuando se utiliza NFC), así como un símbolo de conector jack (que se ilumina cuando hay conectado un jack de audio). Además de la sincronización, el botón Bluetooth permitirá al usuario gestionar llamadas, desactivar una conexión Bluetooth existente y finalizar una conferencia. Alternativamente, también será posible finalizar una conferencia pulsando el botón USB de la pantalla táctil.

Especificación de arquitectura, continuación

El altavoz de un satélite utilizará un transductor dinámico con un imán de neodimio. La respuesta de frecuencia del altavoz estará en el rango de 200 a 9.000 Hz. El satélite incluirá también dos micrófonos MEMS, uno de los cuales se utilizará para la reducción del ruido difuso. La respuesta de frecuencia del micrófono estará en el rango de 200 a 12 000 Hz. Cada satélite se alimentará mediante una batería recargable Sennheiser BA 100 de iones de litio. La batería recargable aportará una autonomía de hasta 8 horas. El tiempo de carga de la batería recargable será de un máximo de 10 horas.

La bandeja de carga funcionará con una alimentación de 12 V DC suministrada por la unidad de fuente de alimentación NT 12-10 BW (100-240 V AC, 50-60 Hz).

La temperatura de funcionamiento se encontrará en el rango de +5 °C a +45 °C.

Los satélites tendrán un diámetro de 97 mm y una altura de 76 mm y las dimensiones de la bandeja de carga serán de 363 x 29 x 169 mm. Los pesos aproximados serán los siguientes: satélite incl. batería recargable: 449 g, Bandeja de carga: 1340 g.

El sistema será el Sennheiser TeamConnect Wireless.

ESPECIFICACIONES

Satélites y maletín

Dimensiones

Satélite(s) (Ø x Al)	aprox. 97 mm x 76 mm
Tray (An x Al x Pro)	aprox. 363 x 29 x 169 mm

Peso

Satélite	449 g incl. paquete de baterías
Tray	aprox. 1.340 g
Juego completo	aprox. 2.238 g

Respuesta de frecuencia del altavoz	200 - 9.000 Hz
-------------------------------------	----------------

Respuesta de frecuencia del micrófono	200 - 12.000 Hz
---------------------------------------	-----------------

Conectores hembra satélite maestro	Conector hembra de 2,5 mm Conector hembra Micro USB
------------------------------------	--

Cable de conexión	Cable Micro USB tipo B a USB tipo A Cable de jack de 2,5 mm a 3,5 mm
-------------------	---

Bluetooth	Versión 4.2 / clase 1 Perfiles HSP (v1.2), HFP (v1.6), A2DP (v1.3) Rango de frecuencia: 2,4 GHz
-----------	--

Rango máx.	Bluetooth (maestro a dispositivo inteligente) aprox. 10 m DECT (maestro a satélite) aprox. 20 m
------------	--

Rangos de frecuencias RF	UE:	1.880 a 1.900 MHz
	EE. UU.:	1.920 a 1.930 MHz
	Brasil:	1.911 a 1.918 MHz
	Japón:	1.893 a 1.906 MHz

Potencia de transmisión RF	máx. 100 mW (PERI)
----------------------------	--------------------

Autonomía	hasta 8 horas
-----------	---------------

Batería recargable BA 100	Iones de litio; Potencia de entrada Tray: 3,7 V DC Maestro TC-W vía USB: 5 V/máx. 500 mA
---------------------------	---

Tiempo de carga	hasta 10 horas
-----------------	----------------

Temperatura de funcionamiento	+5 °C a +45 °C
-------------------------------	----------------

Temperatura de almacenamiento	-20 °C a +55 °C
-------------------------------	-----------------

Humedad relativa	20 - 80 %, sin condensación
------------------	-----------------------------

Fuente de alimentación

Tensión de entrada	100 - 240 V AC
--------------------	----------------

Frecuencia de red	50 - 60 Hz
-------------------	------------

Tensión de salida	12 V DC
-------------------	---------

Corriente de salida	máx. 1,0 A
---------------------	------------

Eficiencia energética	DOE nivel VI
-----------------------	--------------

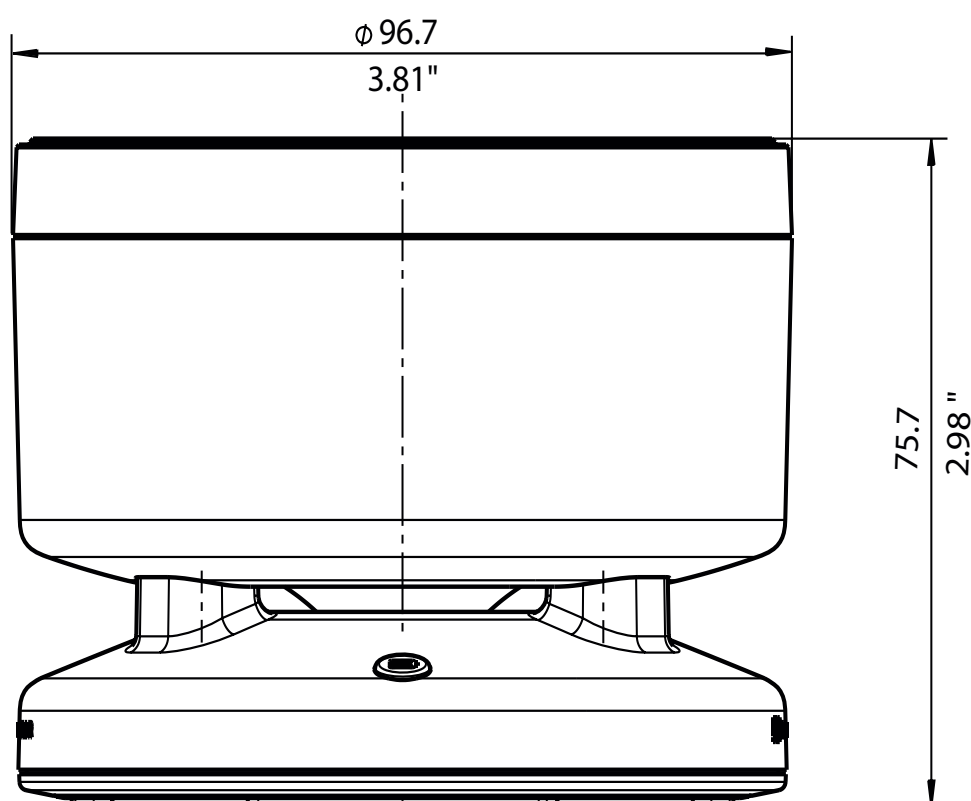
Temperatura de funcionamiento	0 °C a +45 °C
-------------------------------	---------------

Temperatura de almacenamiento	-20 °C a +70 °C
-------------------------------	-----------------

Humedad relativa	máx. 90 %, sin condensación
------------------	-----------------------------

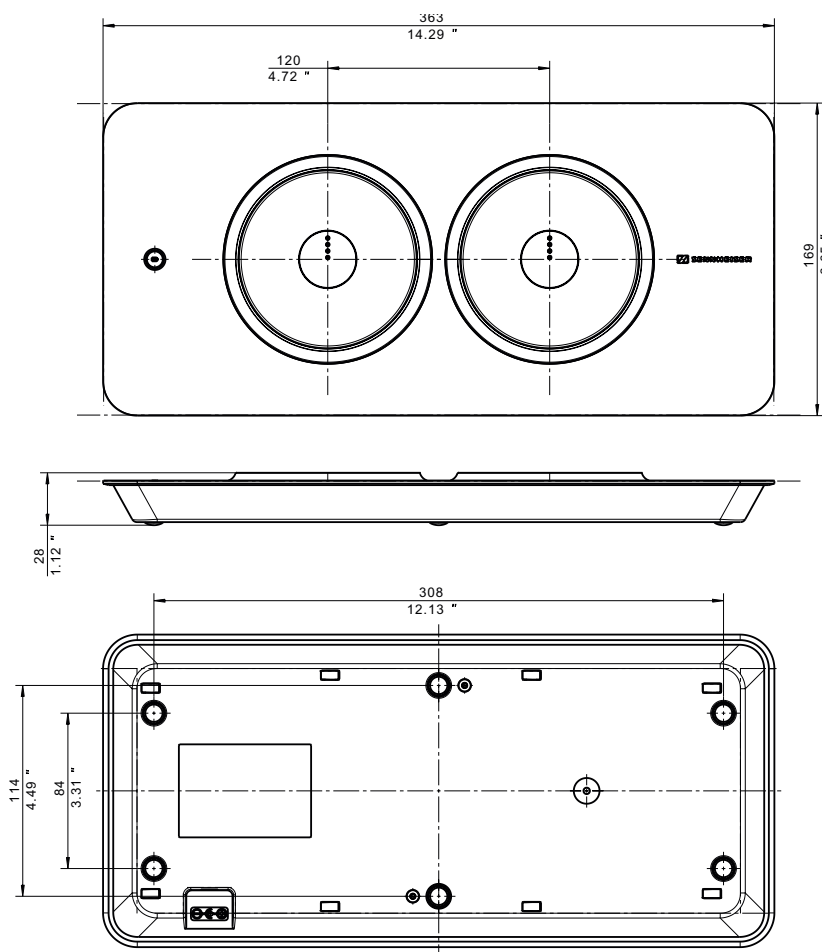
VOLUMEN DE SUMINISTRO

- 1 Maestro TC-W
- 1 Satélite TC-W
- 1 Tray TC-W (carga)
- 2 Batería BA 100
- 1 Fuente de alimentación de DC NT 12-10 BW
- 1 Cable Micro USB tipo B a USB tipo A
- 1 Cable de jack de 2,5 mm a 3,5 mm
- 1 Manual de usuario
- 1 Instrucciones de seguridad

DIMENSIONES**Satélites TC-W**

DIMENSIONES

Tray TC-W M



ACCESORIOS

Cable de jack para TC-W	Art. No.	506682
Cable de teléfono para TC-W	Art. No.	506683
Cable USB para TC-W	Art. No.	506684
NT 12-10 BW	Art. No.	506728
Maletín TC-W	Art. No.	506685
Tray TC-W	Art.No.	506691

VARIANTES

Maletín TC-W set para UE	Art. No.	506686
Maletín TC-W set para EE.UU.	Art. No.	506687
Maletín TC-W set para JP	Art. No.	506689
Maletín TC-W set para BR	Art. No.	506690
Tray TC-W set para UE	Art. No.	506692
Tray TC-W set para EE.UU.	Art. No.	506693
Tray TC-W set para JP	Art. No.	506695
Tray TC-W set para BR	Art. No.	506696
Tray TC-W set M para UE	Art.No.	507429
Tray TC-W set M para EE.UU.	Art.No.	507430
Tray TC-W set M para JP	Art.No.	507431
Tray TC-W set M para BR	Art.No.	507432